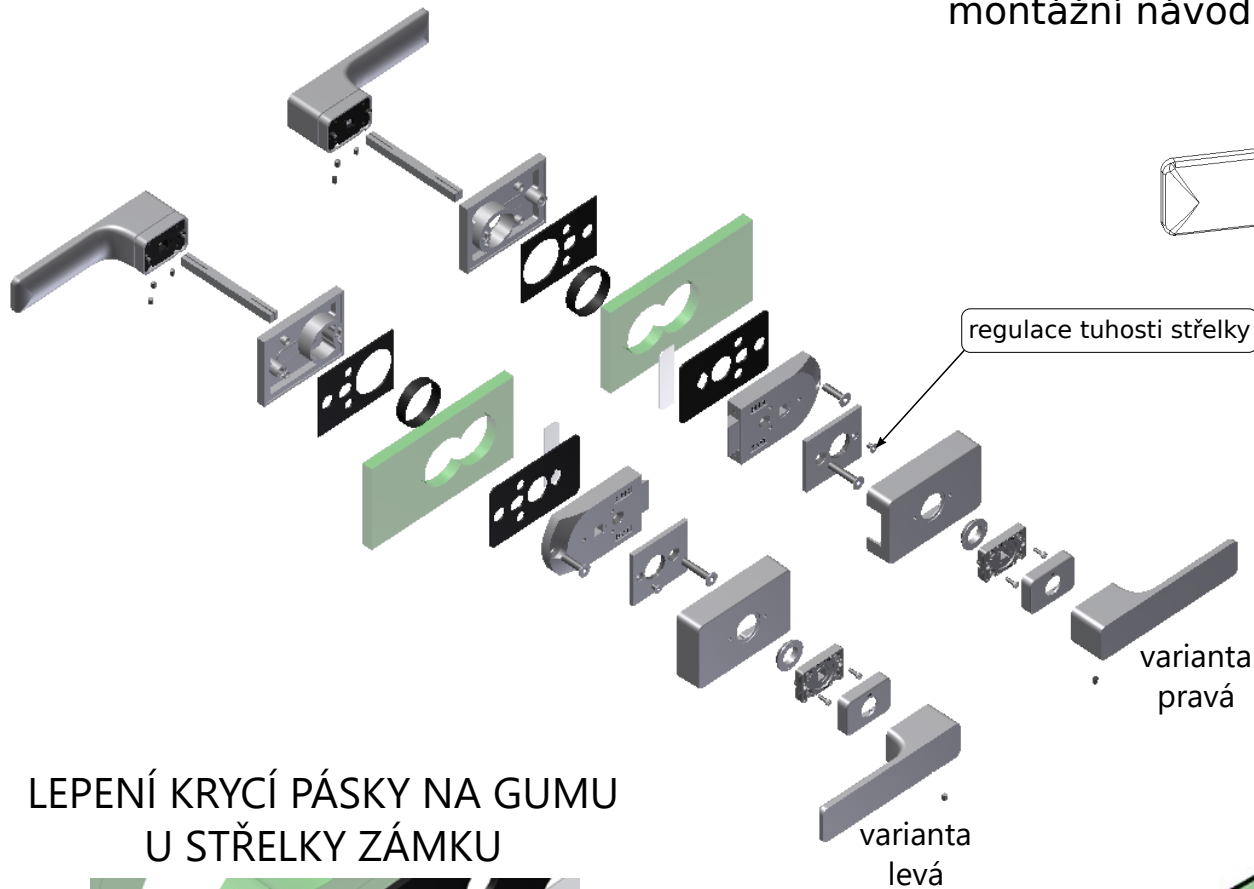


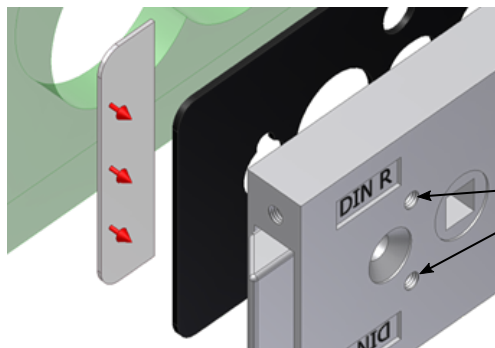
# ZÁMEK NA SKLO MINIMAL / MAXIMAL

montážní návod

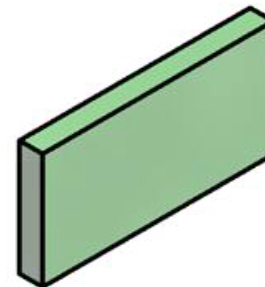
ZÁMEK PRAVO/LEVÝ



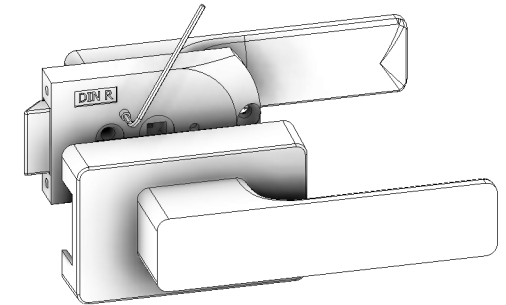
LEPENÍ KRYCÍ PÁSKY NA GUMU  
U STŘELKY ZÁMKU



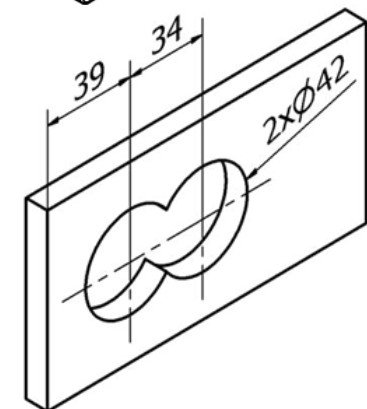
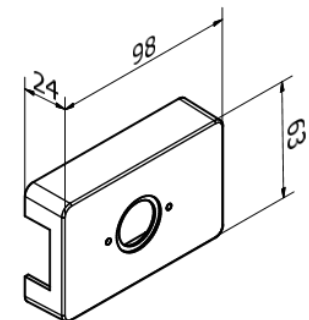
Umístěním červíku  
do otvoru se volí varianta  
zámek pravý/levý



PRO SKLO TL. 8-10 mm



varianta zámek pravý



Pozn.: Těsnící guma přesahuje  
oproti druhé straně zámku

